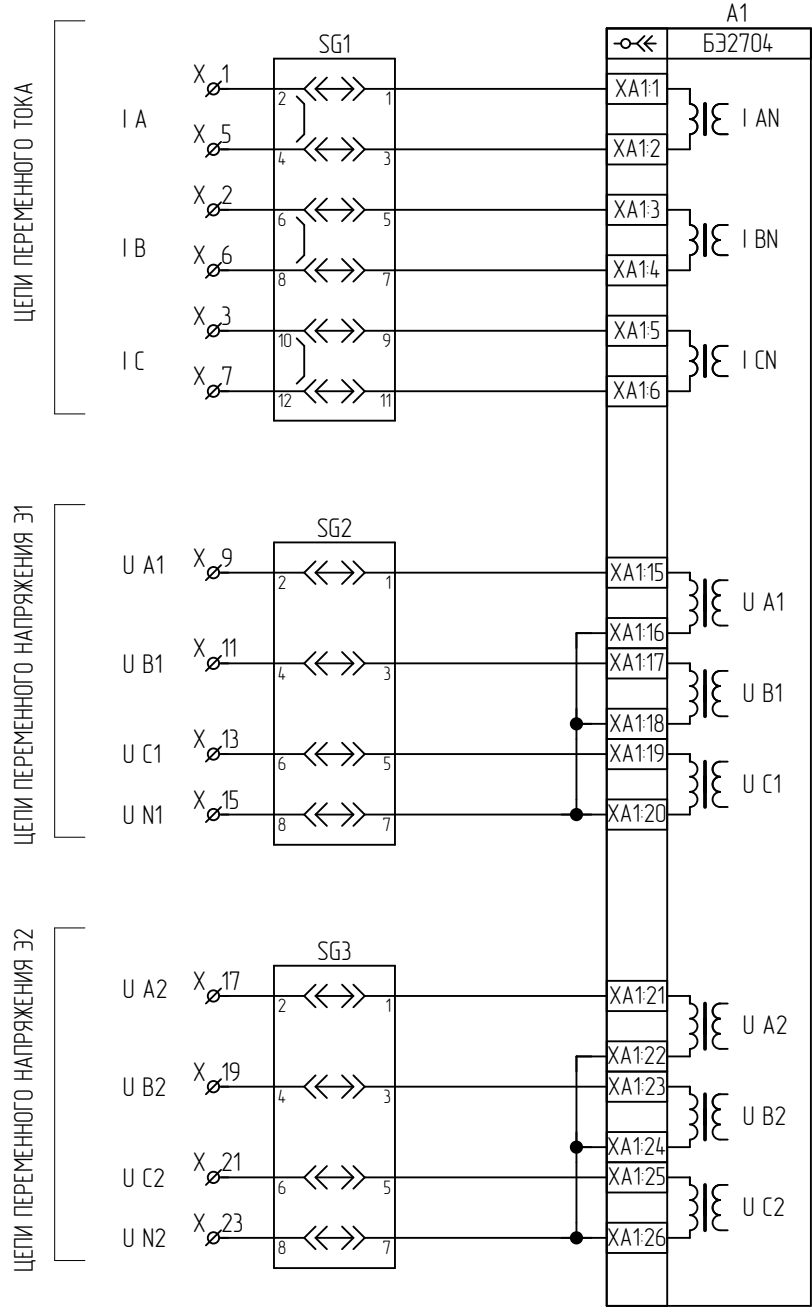


ЭКРА.656453.04533/№

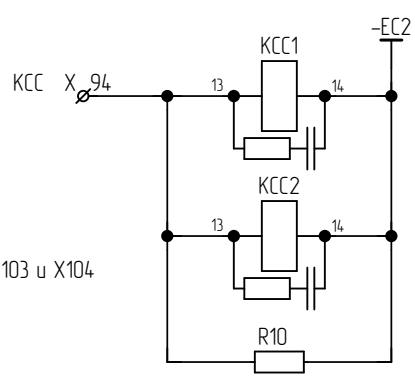
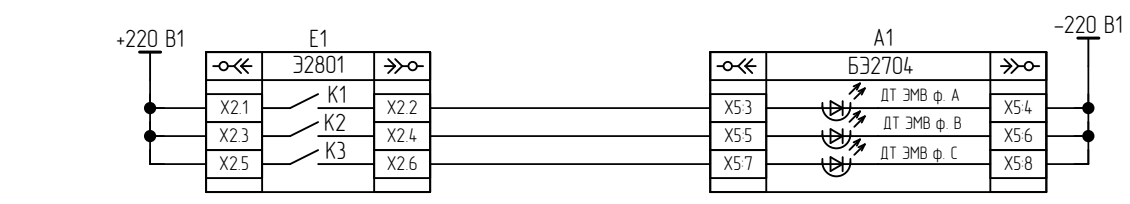
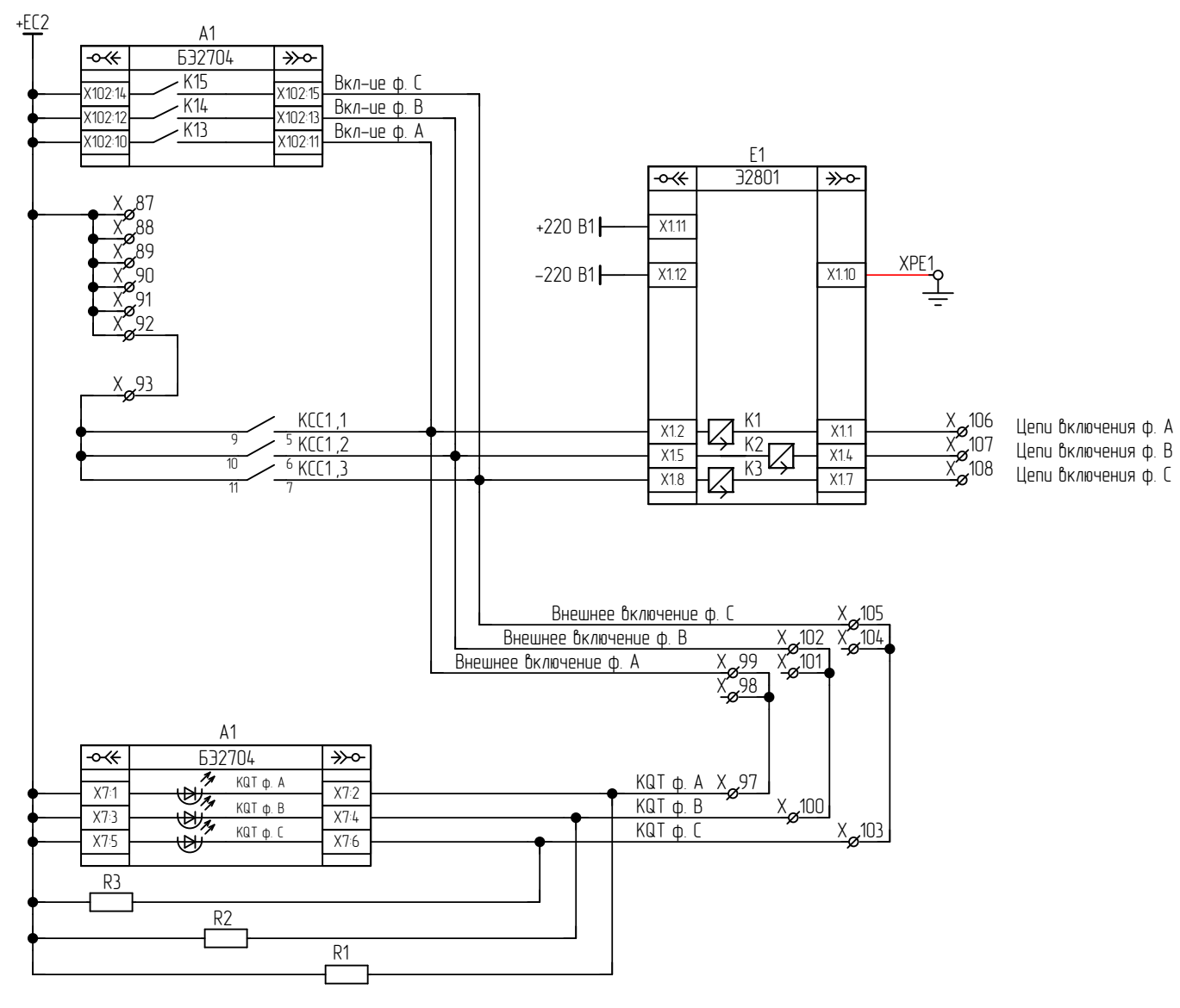
Цепи токов и напряжений



Перв. примен.	
Справ. №	
Подп. и дата	
Инв. № дубл.	
Взам. инв. №	
Подп. и дата	
Инв. № подл.	

Изм.	Лист	№ документа	Подп.	Дата
Разраб.		Григорьев	<i>[Signature]</i>	20.08.2021
Пров.		Карсаков	<i>[Signature]</i>	20.08.2021
Т.контр.		-		
Н. контр.		Курочкина	<i>[Signature]</i>	
Учв.		Шурупов	<i>[Signature]</i>	

Типовое исполнение			
ЭКРА.656453.04533/№			
Шкаф ШЭ2710 511		Лит.	Масса
A		—	—
Лист		1	Листов
			14
ООО НПП "ЭКРА"			

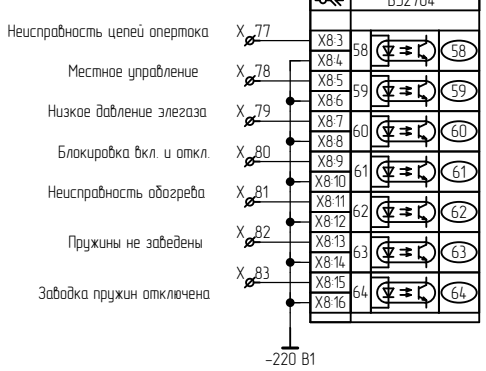
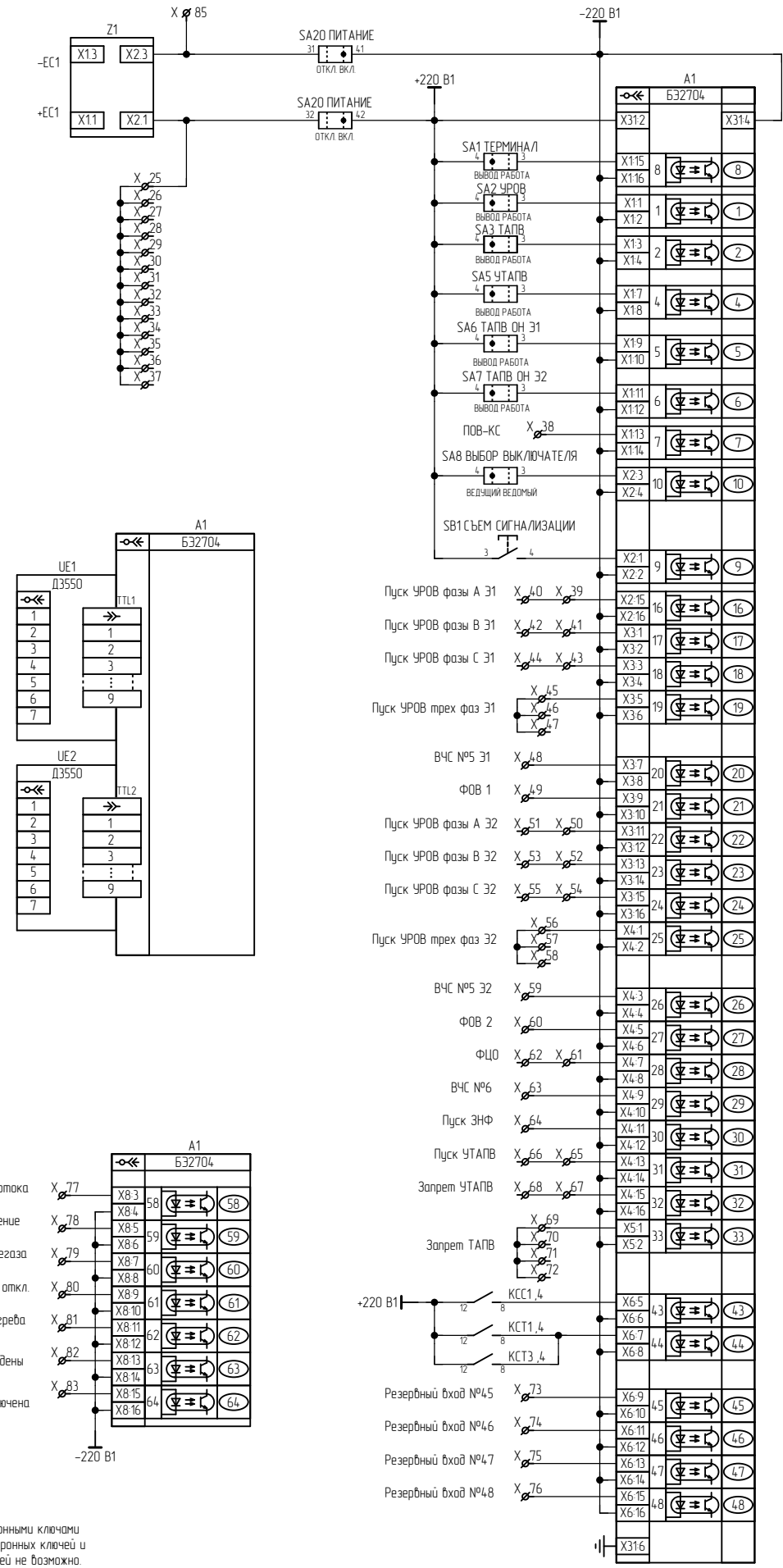


\*Примечание. Перемычки между клеммами X97 и X98, X100 и X101, X103 и X104 убрать для схем управления без контроля цепи включения (для возврата реле блокировки от многократных включений; сигнал КQТ подавать от блок-контактов выключателя).

Изм.	Лист	№ докум.	Подп.	Дата



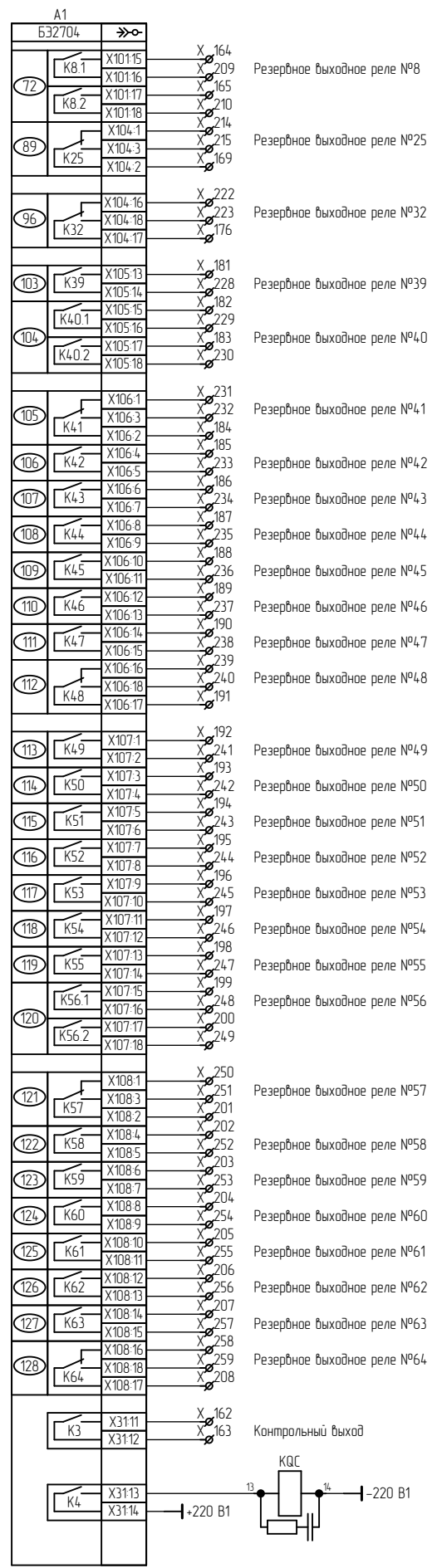
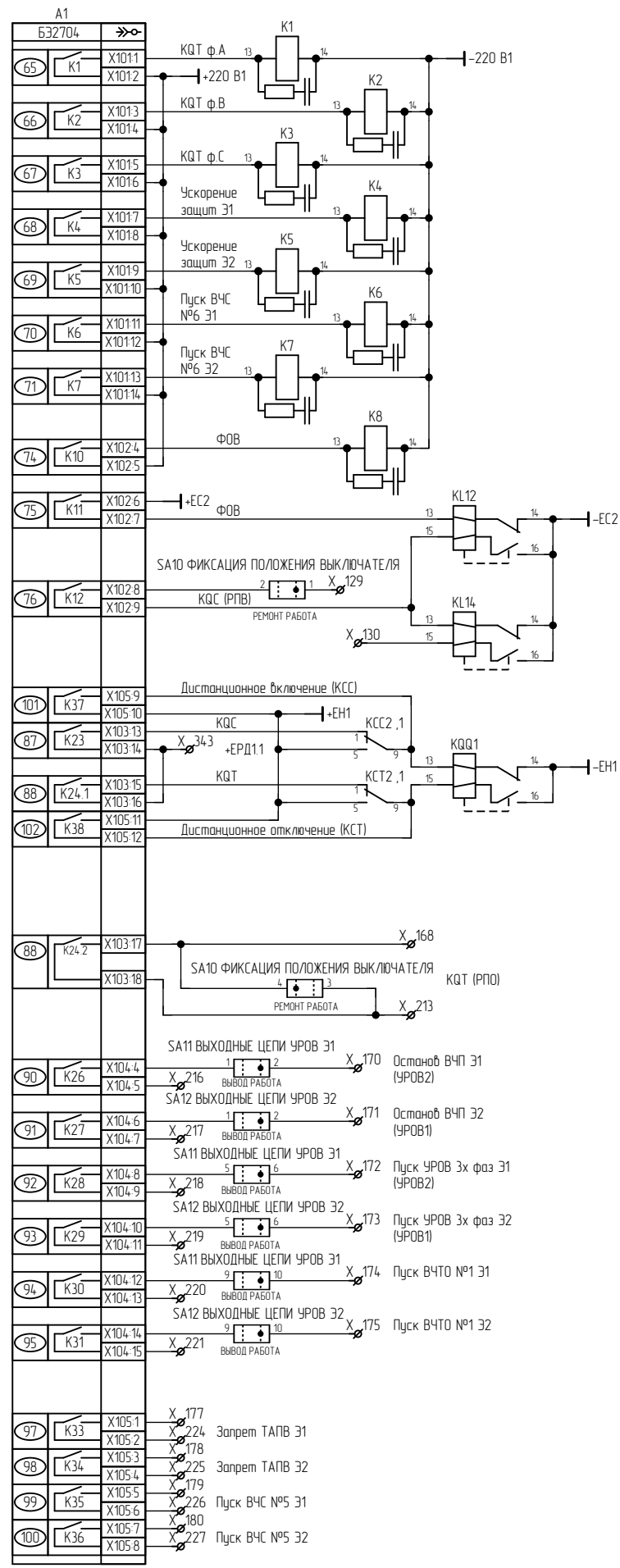




При установке терминала с электронными ключами одновременное использование электронных ключей и мех. переключателей с одной функцией не возможно.

Инв. № подл.	Подп. и дата
Инв. № дубл.	
Взам. инв. №	
Подп. и дата	

Изм.	Лист	№ докум.	Подп.	Дата

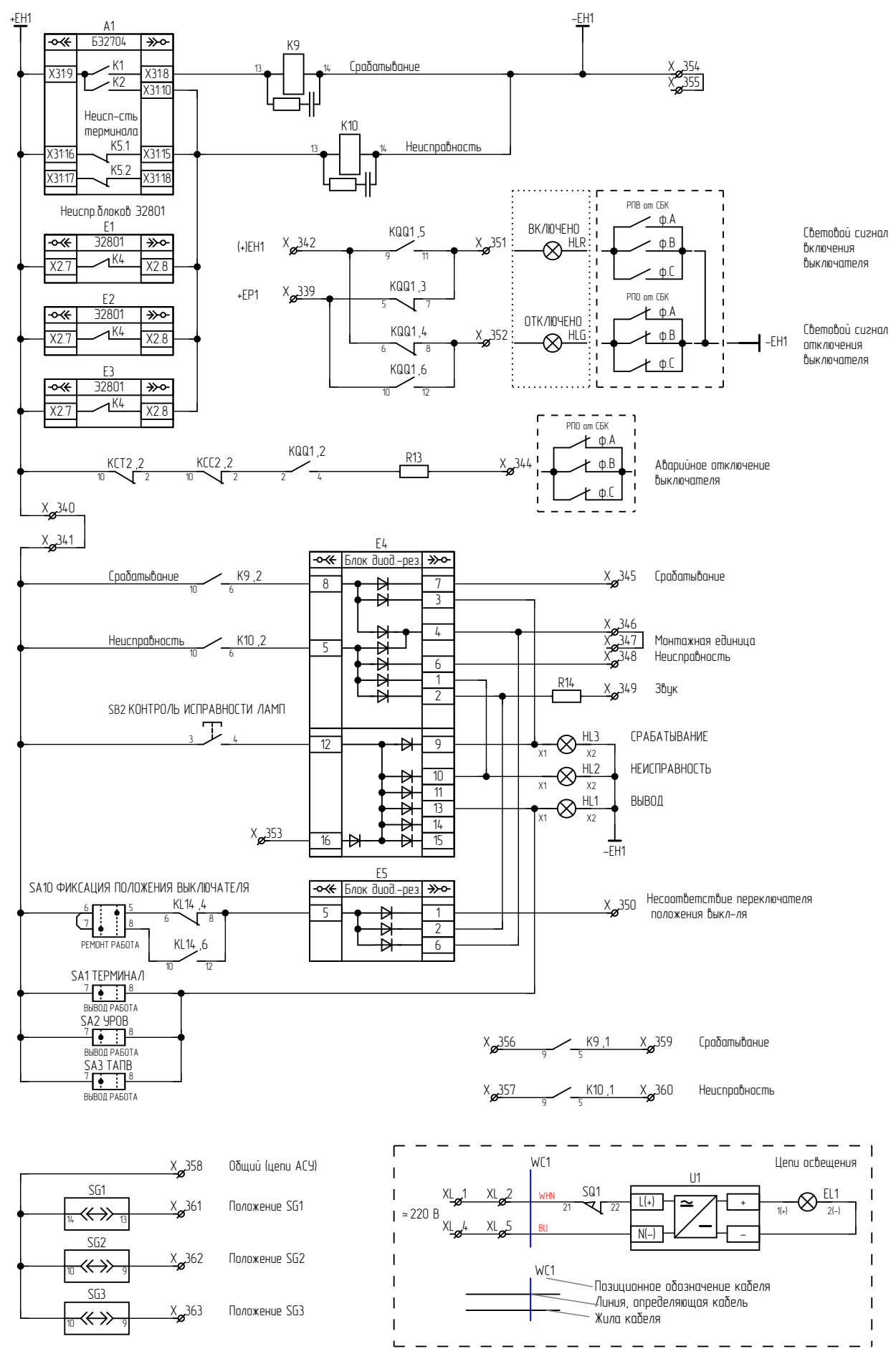


\* В ключе SA10 перемычку 2-3 снять!

Инв. № подл.	Подп. и дата	Инв. № дубл.	Взам. инв. №	Подп. и дата	

Изм.	Лист	№ докум.	Подп.	Дата	ЭКРА.656453.04533/№	Лист
						6





Инв. № подл.	Подп. и дата
Взам. инв. №	Инв. № дубл.
Подп. и дата	Подп. и дата
Инв. № подл.	Инв. № дубл.

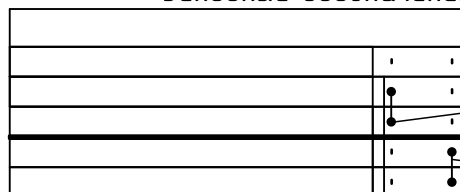
Изм.	Лист	№ докум.	Подп.	Дата
------	------	----------	-------	------



## Левый клеммник внутренний

Цепь		Цепь		Цепь	
<b>Цепи оперативного постоянного тока X</b>		Запрет ТАПВ	· 69 ·	Внешнее отключение ЭМ01 ф.А	· 113 ·
+ЕС1 (фильтрованное)	· 25 ·	Запрет ТАПВ	· 70 ·	Внешнее отключение ЭМ01 ф.А	· 114 ·
+ЕС1 (фильтрованное)	· 26 ·	Запрет ТАПВ	· 71 ·	Внешнее отключение ЭМ01 ф.В	· 115 ·
+ЕС1 (фильтрованное)	· 27 ·	Запрет ТАПВ	· 72 ·	Внешнее отключение ЭМ01 ф.В	· 116 ·
+ЕС1 (фильтрованное)	· 28 ·	Резервный вход №45	· 73 ·	Внешнее отключение ЭМ01 ф.В	· 117 ·
+ЕС1 (фильтрованное)	· 29 ·	Резервный вход №46	· 74 ·	Внешнее отключение ЭМ01 ф.В	· 118 ·
+ЕС1 (фильтрованное)	· 30 ·	Резервный вход №47	· 75 ·	Внешнее отключение ЭМ01 ф.В	· 119 ·
+ЕС1 (фильтрованное)	· 31 ·	Резервный вход №48	· 76 ·	Внешнее отключение ЭМ01 ф.С	· 120 ·
+ЕС1 (фильтрованное)	· 32 ·	Неисправность цепей опертока	· 77 ·	Внешнее отключение ЭМ01 ф.С	· 121 ·
+ЕС1 (фильтрованное)	· 33 ·	Местное управление	· 78 ·	Внешнее отключение ЭМ01 ф.С	· 122 ·
+ЕС1 (фильтрованное)	· 34 ·	Низкое давление элегаза	· 79 ·	Внешнее отключение ЭМ01 ф.С	· 123 ·
+ЕС1 (фильтрованное)	· 35 ·	Блокировка вкл. и откл.	· 80 ·	Внешнее отключение ЭМ01 ф.С	· 124 ·
+ЕС1 (фильтрованное)	· 36 ·	Неисправность обогрева	· 81 ·		· 125 ·
+ЕС1 (фильтрованное)	· 37 ·	Пружины не заведены	· 82 ·	Цепи отключения ЭМ01 ф.А	· 126 ·
ПОВ-КС	· 38 ·	Защелка пружин отключена	· 83 ·	Цепи отключения ЭМ01 ф.В	· 127 ·
Пуск УРОВ фазы А Э1	· 39 ·		· 84 ·	Цепи отключения ЭМ01 ф.С	· 128 ·
Пуск УРОВ фазы А Э1	· 40 ·	-ЕС1 (фильтрованное)	· 85 ·	К блок-контактам разъединителей	· 129 ·
Пуск УРОВ фазы В Э1	· 41 ·		· 86 ·	К блок-контактам разъединителей	· 130 ·
Пуск УРОВ фазы В Э1	· 42 ·	<b>Цепи ЭМВ и ЭМ01 X</b>			· 131 ·
Пуск УРОВ фазы С Э1	· 43 ·	+ЕС2	· 87 ·	-ЕС2	· 132 ·
Пуск УРОВ фазы С Э1	· 44 ·	+ЕС2	· 88 ·		· 133 ·
Пуск УРОВ трех фаз Э1	· 45 ·	+ЕС2	· 89 ·	<b>Цепи ЭМ02 X</b>	
Пуск УРОВ трех фаз Э1	· 46 ·	+ЕС2	· 90 ·	+ЕС3	· 134 ·
Пуск УРОВ трех фаз Э1	· 47 ·	+ЕС2	· 91 ·	+ЕС3	· 135 ·
ВЧС №5 Э1	· 48 ·	+ЕС2	· 92 ·	+ЕС3	· 136 ·
ФОВ 1	· 49 ·	+ЕС2	· 93 ·	+ЕС3	· 137 ·
Пуск УРОВ фазы А Э2	· 50 ·	КСС	· 94 ·	+ЕС3	· 138 ·
Пуск УРОВ фазы А Э2	· 51 ·	КСТ	· 95 ·	+ЕС3	· 139 ·
Пуск УРОВ фазы В Э2	· 52 ·	КСТ	· 96 ·	Внешнее отключение ЭМ02 ф.А	· 140 ·
Пуск УРОВ фазы В Э2	· 53 ·	КQT ф. А	· 97 ·	Внешнее отключение ЭМ02 ф.А	· 141 ·
Пуск УРОВ фазы С Э2	· 54 ·	Внешнее включение ф. А	· 98 ·	Внешнее отключение ЭМ02 ф.А	· 142 ·
Пуск УРОВ фазы С Э2	· 55 ·	Внешнее включение ф. А	· 99 ·	Внешнее отключение ЭМ02 ф.А	· 143 ·
Пуск УРОВ трех фаз Э2	· 56 ·	КQT ф. В	· 100 ·	Внешнее отключение ЭМ02 ф.А	· 144 ·
Пуск УРОВ трех фаз Э2	· 57 ·	Внешнее включение ф. В	· 101 ·	Внешнее отключение ЭМ02 ф.В	· 145 ·
Пуск УРОВ трех фаз Э2	· 58 ·	Внешнее включение ф. В	· 102 ·	Внешнее отключение ЭМ02 ф.В	· 146 ·
ВЧС №5 Э2	· 59 ·	КQT ф. С	· 103 ·	Внешнее отключение ЭМ02 ф.В	· 147 ·
ФОВ 2	· 60 ·	Внешнее включение ф. С	· 104 ·	Внешнее отключение ЭМ02 ф.В	· 148 ·
ФЦО	· 61 ·	Внешнее включение ф. С	· 105 ·	Внешнее отключение ЭМ02 ф.В	· 149 ·
ФЦО	· 62 ·	Цепи включения ф. А	· 106 ·	Внешнее отключение ЭМ02 ф.С	· 150 ·
ВЧС №6	· 63 ·	Цепи включения ф. В	· 107 ·	Внешнее отключение ЭМ02 ф.С	· 151 ·
Пуск ЗНФ	· 64 ·	Цепи включения ф. С	· 108 ·	Внешнее отключение ЭМ02 ф.С	· 152 ·
Пуск УТАПВ	· 65 ·		· 109 ·	Внешнее отключение ЭМ02 ф.С	· 153 ·
Пуск УТАПВ	· 66 ·	Внешнее отключение ЭМ01 ф.А	· 110 ·	Внешнее отключение ЭМ02 ф.С	· 154 ·
Запрет УТАПВ	· 67 ·	Внешнее отключение ЭМ01 ф.А	· 111 ·		· 155 ·
Запрет УТАПВ	· 68 ·	Внешнее отключение ЭМ01 ф.А	· 112 ·	Цепи отключения ЭМ02 ф.А	· 156 ·

## Условные обозначения



- Маркировка клеммника
- Клемма проходная
- Клемма измерительная
- Мостик соединительный (установка со стороны внутреннего монтажа)
- Разделительная пластина / Держатель защитного профиля
- Мостик соединительный (установка со стороны внешнего монтажа)

ЭКРА.656453.04533/№ \_\_\_\_\_

Лист

9

## Левый клеммник внутренний

Цепь	
<b>Цепи ЭМО2</b> X	
Цепи отключения ЭМО2 ф.В	· 157 ·
Цепи отключения ЭМО2 ф.С	· 158 ·
	· 159 ·
-ЕСЗ	· 160 ·
	· 161 ·
<b>Цепи освещения</b> XL	
L(+)	· 1 · ●
L(+)	· 2 · ●
	· 3 ·
N(-)	· 4 · ●
N(-)	· 5 · ●

Инд. № подл.	Подп. и дата
Взам. инв. №	Инд. № дубл.
Подп. и дата	

Изм.	Лист	№ докум.	Подп.	Дата
------	------	----------	-------	------

ЭКРА.656453.04533/№ \_\_\_\_\_

Лист

10

## Левый клеммник внешний

Цепь	
<b>Цепи переменного тока</b> X	
I A	· 1 ·
I B	· 2 ·
I C	· 3 ·
	· 4 ·
I A	· 5 ·
I B	· 6 ·
I C	· 7 ·
	· 8 ·
<b>Цепи переменного напряжения</b> X	
U A1	· 9 ·
	· 10 ·
U B1	· 11 ·
	· 12 ·
U C1	· 13 ·
	· 14 ·
U N1	· 15 ·
	· 16 ·
U A2	· 17 ·
	· 18 ·
U B2	· 19 ·
	· 20 ·
U C2	· 21 ·
	· 22 ·
U N2	· 23 ·
	· 24 ·

Инд. № подл.	Подп. и дата
Взам. инв. №	Инд. № дубл.
Подп. и дата	

Изм.	Лист	№ докум.	Подп.	Дата

ЭКРА.656453.04533/№ \_\_\_\_\_

Лист

11

## Правый клеммник внешний

Цепь	
<b>Цепи сигнализации</b>	
<b>X</b>	
+EP1	· 339 ·
+EN1	· 340 ·
+EN1	· 341 ·
(+) EN1	· 342 ·
+EPД1.1	· 343 ·
Аварийное отключение выключателя	· 344 ·
Срабатывание	· 345 ·
Монтажная единица	· 346 ·
Монтажная единица	· 347 ·
Неисправность	· 348 ·
Звук	· 349 ·
Несоответствие переключателя положения выкл-ля	· 350 ·
Световой сигнал включения выключателя	· 351 ·
Световой сигнал отключения выключателя	· 352 ·
Контроль исправности ламп	· 353 ·
-EN1	· 354 ·
-EN1	· 355 ·
<b>Цепи АСУ</b>	
<b>X</b>	
Срабатывание	· 356 ·
Неисправность	· 357 ·
Общий, цепи АСУ	· 358 ·
Срабатывание	· 359 ·
Неисправность	· 360 ·
Положение SG1	· 361 ·
Положение SG2	· 362 ·
Положение SG3	· 363 ·

Инд. № подл.	Подп. и дата
Взам. инв. №	Инд. № дубл.
Подп. и дата	

Изм.	Лист	№ докум.	Подп.	Дата

ЭКРА.656453.04533/№ \_\_\_\_\_

Лист

12

## Правый клеммник внутренний

Цепь		Цепь		Цепь			
<b>Цепи выходные</b>		<b>Х</b>		Обесточивание ЭМО2	· 212 ·	KQT2 общ	· 263 ·
Контрольный выход	· 162 ·	KQT	· 213 ·	KQT2 общ	· 264 ·		
Контрольный выход	· 163 ·	Резервное выходное реле №25	· 214 ·	Вход ИО ОАПВ Э1	· 265 ·		
Резервное выходное реле №8	· 164 ·	Резервное выходное реле №25	· 215 ·	Ускорение Э1	· 266 ·		
Резервное выходное реле №8	· 165 ·	Останов ВЧП Э1	· 216 ·	Ускорение Э1	· 267 ·		
Обесточивание ЭМО1 и ЭМВ	· 166 ·	Останов ВЧП Э2	· 217 ·	Вход ИО ОАПВ Э2	· 268 ·		
Обесточивание ЭМО2	· 167 ·	Пуск УРОВ 3х фаз Э1	· 218 ·	Ускорение Э2	· 269 ·		
KQT	· 168 ·	Пуск УРОВ 3х фаз Э2	· 219 ·	Ускорение Э2	· 270 ·		
Резервное выходное реле №25	· 169 ·	Пуск ВЧТО №1 Э1	· 220 ·	Пуск 2 ПА Э1	· 271 ·		
Останов ВЧП Э1	· 170 ·	Пуск ВЧТО №1 Э2	· 221 ·	Пуск 2 ПА Э1	· 272 ·		
Останов ВЧП Э2	· 171 ·	Резервное выходное реле №32	· 222 ·	Пуск ВЧС №6 Э1	· 273 ·		
Пуск УРОВ 3х фаз Э1	· 172 ·	Резервное выходное реле №32	· 223 ·	Пуск 2 ПА Э2	· 274 ·		
Пуск УРОВ 3х фаз Э2	· 173 ·	Запрет ТАПВ Э1	· 224 ·	Пуск 2 ПА Э2	· 275 ·		
Пуск ВЧТО №1 Э1	· 174 ·	Запрет ТАПВ Э2	· 225 ·	Пуск ВЧС №6 Э2	· 276 ·		
Пуск ВЧТО №1 Э2	· 175 ·	Пуск ВЧС №5 Э1	· 226 ·	ФОВ	· 277 ·		
Резервное выходное реле №32	· 176 ·	Пуск ВЧС №5 Э2	· 227 ·	ФОВ	· 278 ·		
Запрет ТАПВ Э1	· 177 ·	Резервное выходное реле №39	· 228 ·	ФОВ	· 279 ·		
Запрет ТАПВ Э2	· 178 ·	Резервное выходное реле №40	· 229 ·	ФОВ	· 280 ·		
Пуск ВЧС №5 Э1	· 179 ·	Резервное выходное реле №40	· 230 ·	KQC	· 281 ·		
Пуск ВЧС №5 Э2	· 180 ·	Резервное выходное реле №41	· 231 ·	KQC	· 282 ·		
Резервное выходное реле №39	· 181 ·	Резервное выходное реле №41	· 232 ·	KQC	· 283 ·		
Резервное выходное реле №40	· 182 ·	Резервное выходное реле №42	· 233 ·	KQC	· 284 ·		
Резервное выходное реле №40	· 183 ·	Резервное выходное реле №43	· 234 ·	В ДЗШ1	· 285 ·		
Резервное выходное реле №41	· 184 ·	Резервное выходное реле №44	· 235 ·	В ДЗШ2	· 286 ·		
Резервное выходное реле №42	· 185 ·	Резервное выходное реле №45	· 236 ·	KQT ф. А Э1	· 287 ·		
Резервное выходное реле №43	· 186 ·	Резервное выходное реле №46	· 237 ·	KQT ф. В Э1	· 288 ·		
Резервное выходное реле №44	· 187 ·	Резервное выходное реле №47	· 238 ·	KQT ф. С Э1	· 289 ·		
Резервное выходное реле №45	· 188 ·	Резервное выходное реле №48	· 239 ·	KQT ф. А Э1	· 290 ·		
Резервное выходное реле №46	· 189 ·	Резервное выходное реле №48	· 240 ·	KQT ф. В Э1	· 291 ·		
Резервное выходное реле №47	· 190 ·	Резервное выходное реле №49	· 241 ·	KQT ф. С Э1	· 292 ·		
Резервное выходное реле №48	· 191 ·	Резервное выходное реле №50	· 242 ·	KQT ф. А Э2	· 293 ·		
Резервное выходное реле №49	· 192 ·	Резервное выходное реле №51	· 243 ·	KQT ф. В Э2	· 294 ·		
Резервное выходное реле №50	· 193 ·	Резервное выходное реле №52	· 244 ·	KQT ф. С Э2	· 295 ·		
Резервное выходное реле №51	· 194 ·	Резервное выходное реле №53	· 245 ·	KQT ф. А Э2	· 296 ·		
Резервное выходное реле №52	· 195 ·	Резервное выходное реле №54	· 246 ·	KQT ф. В Э2	· 297 ·		
Резервное выходное реле №53	· 196 ·	Резервное выходное реле №55	· 247 ·	KQT ф. С Э2	· 298 ·		
Резервное выходное реле №54	· 197 ·	Резервное выходное реле №56	· 248 ·	Вход ИО ОАПВ Э1	· 299 ·		
Резервное выходное реле №55	· 198 ·	Резервное выходное реле №56	· 249 ·	Ускорение Э1	· 300 ·		
Резервное выходное реле №56	· 199 ·	Резервное выходное реле №57	· 250 ·	Ускорение Э1	· 301 ·		
Резервное выходное реле №56	· 200 ·	Резервное выходное реле №57	· 251 ·	Вход ИО ОАПВ Э2	· 302 ·		
Резервное выходное реле №57	· 201 ·	Резервное выходное реле №58	· 252 ·	Ускорение Э2	· 303 ·		
Резервное выходное реле №58	· 202 ·	Резервное выходное реле №59	· 253 ·	Ускорение Э2	· 304 ·		
Резервное выходное реле №59	· 203 ·	Резервное выходное реле №60	· 254 ·	Пуск 2 ПА Э1	· 305 ·		
Резервное выходное реле №60	· 204 ·	Резервное выходное реле №61	· 255 ·	Пуск 2 ПА Э1	· 306 ·		
Резервное выходное реле №61	· 205 ·	Резервное выходное реле №62	· 256 ·	Пуск ВЧС №6 Э1	· 307 ·		
Резервное выходное реле №62	· 206 ·	Резервное выходное реле №63	· 257 ·	Пуск 2 ПА Э2	· 308 ·		
Резервное выходное реле №63	· 207 ·	Резервное выходное реле №64	· 258 ·	Пуск 2 ПА Э2	· 309 ·		
Резервное выходное реле №64	· 208 ·	Резервное выходное реле №64	· 259 ·	Пуск ВЧС №6 Э2	· 310 ·		
Резервное выходное реле №8	· 209 ·		· 260 ·	ФОВ	· 311 ·		
Резервное выходное реле №8	· 210 ·	KQT1 общ	· 261 ·	ФОВ	· 312 ·		
Обесточивание ЭМО1 и ЭМВ	· 211 ·	KQT1 общ	· 262 ·	ФОВ	· 313 ·		
Изм.	Лист	№ докум.	Подп.	Дата	ЭКРА.656453.04533/№ _____		Лист
							13

## Правый клеммник внутренний

Цепь	
Цепи выходные	X
ФОВ	· 314 ·
КЭС	· 315 ·
КЭС	· 316 ·
КЭС	· 317 ·
КЭС	· 318 ·
В ДЗШ1	· 319 ·
В ДЗШ2	· 320 ·
	· 321 ·
В ПАА	· 322 ·
В ПАА	· 323 ·
В ПАА	· 324 ·
В ПАА	· 325 ·
Фиксация вывода в ремонт выключателя	· 326 ·
Фиксация вывода в ремонт выключателя	· 327 ·
Фиксация вывода в ремонт выключателя	· 328 ·
В ПАА	· 329 ·
В ПАА	· 330 ·
В ПАА	· 331 ·
В ПАА	· 332 ·
В ПАА	· 333 ·
В ПАА	· 334 ·
Фиксация вывода в ремонт выключателя	· 335 ·
Фиксация вывода в ремонт выключателя	· 336 ·
Фиксация вывода в ремонт выключателя	· 337 ·
Фиксация вывода в ремонт выключателя	· 338 ·

Инд. № подл.	Подп. и дата
Взам. инв. №	Инд. № дубл.
Подп. и дата	

Изм.	Лист	№ докум.	Подп.	Дата
------	------	----------	-------	------

ЭКРА.656453.04533/№ \_\_\_\_\_

Лист

14

		4	3	2	1				
Перв. примен.	Справ. №	Поз. обозначение	Наименование	Кол.	Примечание				
		A1	Терминал БЭ2704 310XXX (026-033)	1					
E	E	E1-E3	Блок вспомогательный Э2801 УХ/Л4 ЭКРА.656111.047-02 с креплением на DIN рейку	3					
		E4	Блок диодно-резисторный УХ/Л4 ЭКРА.687272.001-35	1					
		E5	Блок диодно-резисторный ЭКРА.687272.022-06	1					
		EL1	Светильник линейный LED-5W-24VDC-1 УХ/Л3.1 ЭКРА.676255.002	1					
		HL1, HL3	Арматура светосигнальная CL2-520Y №1SFA619403R5203 ABB	2					
D	D	HL2	Арматура светосигнальная CL2-520R №1SFA619403R5201 ABB	1					
		K1-K10, KQC	Реле PT570220-PT900009 Schrack	11					
		K1-K10, KQC	Клипса PT28800 Schrack	11					
C	C	K1-K10, KQC	Колодка PT7874P Schrack	11					
		K1-K10, KQC	Модуль RC PTMU0730 Schrack	11					
		KCC1, KCC2, KCT1-KCT3	Реле 56.34.9.220.0000 Finder	5					
B	B	KCC1, KCC2, KCT1-KCT3	Розетка 96.04 SMA Finder	5					
		KCC1, KCC2, KCT1-KCT3	Модуль RC-цепь 99.02.0.230.09 Finder	5					
Типовое исполнение									
ЭКРА.656453.045ПЭЗ/№_____									
Изм. № подл.	Изм. № подл.	Изм.	Лист	№ документа	Подп.	Дата			
		Разраб.	Григорьев			30.07.2021	Лист	Листов	Листов
		Проб.	Карсаков			30.07.2021	A	1	3
		Т. контр.	-				ООО НПП "ЭКРА"		
		Н. контр.	Курочкина						
Учб.	Шурупов								
Шкаф ШЭ2710 511									
Перечень элементов									

		4	3	2	1	
		Поз. обозначение	Наименование	Кол.	Примечание	
		KL12, KL14, KQQ1	Реле промежуточное РП11М УХ/Л4 220 В присоединение переднее ТУ 16-523.072-75 ЧЗА3	3		F
		R1-R9	Резистор С5-35В-16-15 кОм, 10 % ОЖ0.467.551 ТУ	9		
		R10-R12	Резистор С5-35В-16-3,9 кОм, 10 % ОЖ0.467.551ТУ	3		
		R13, R14	Резистор С5-35В-50-3,9 кОм, 10 % ОЖ0.467.551ТУ	2		E
		SA1-SA3, SA5-SA8, SA10	Переключатель CS 10-02.003FU9.07 Elkey	8	с SA10 снять перемычку 2-3	
		SA11, SA12	Переключатель CS 10-03.001FU9.01 Elkey	2		
		SA20	Переключатель A204S-2E20 blank DECA	1		
		SB1	Выключатель A204B-M1E10R DECA	1		D
		SB2	Выключатель A204B-M1E10B DECA	1		
Подп. и дата		SG1	Колодка контрольная FAME 6/6+1 №12300918 Phoenix Contact	1	Блок испытательный	
		SG1	Крышка рабочая FAME-WP 6+1 №3074121 Phoenix Contact	1		
Инв. № дубл.		SG2, SG3	Колодка контрольная FAME 6/4+1 №12300919 Phoenix Contact	2	Блок испытательный	C
		SG2, SG3	Крышка рабочая FAME-WP 4+1 №3074120 Phoenix Contact	2		
Взам. инв. №		SQ1	Выключатель концевой KB B2 S02 Lovato	1		
		U1	Источник питания Step-PS/1AC/24DC/0,75 №2868635 Phoenix Contact	1		B
Подп. и дата		UE1, UE2	Блок преобразователя сигналов TTL-RS485 Д3550 ЭКРА.656116.772	2		
		X1-X24	Клемма гибридная PTU 6-T-P №3209530 Phoenix Contact	24		
Инв. № подл.		X25-X363, XL1-XL5	Клемма гибридная PTU 4-MT-P №3209532 Phoenix Contact	344		A
						Лист
				ЭКРА.656453.045ПЭЗ/№ _____		2
Изм.	Лист	№ докум.	Подп.	Дата		



Поз. обозначение	Наименование	Кол.	Примечание
ХРЕ1:1, ХРЕ2:1, ХРЕ3:1	Клемма заземляющая WPE 6 №1010200000 Weidmuller	3	
Z1	Блок фильтра П1712 УХЛ4 ЭКРА.656111.045-02	1	

Инд. № подл.	Подп. и дата
Взам. инв. №	Инд. № дубл.
Подп. и дата	Подп. и дата

Изм.	Лист	№ докум.	Подп.	Дата	ЭКРА.656453.045ПЭЗ/№ _____	Лист
						3